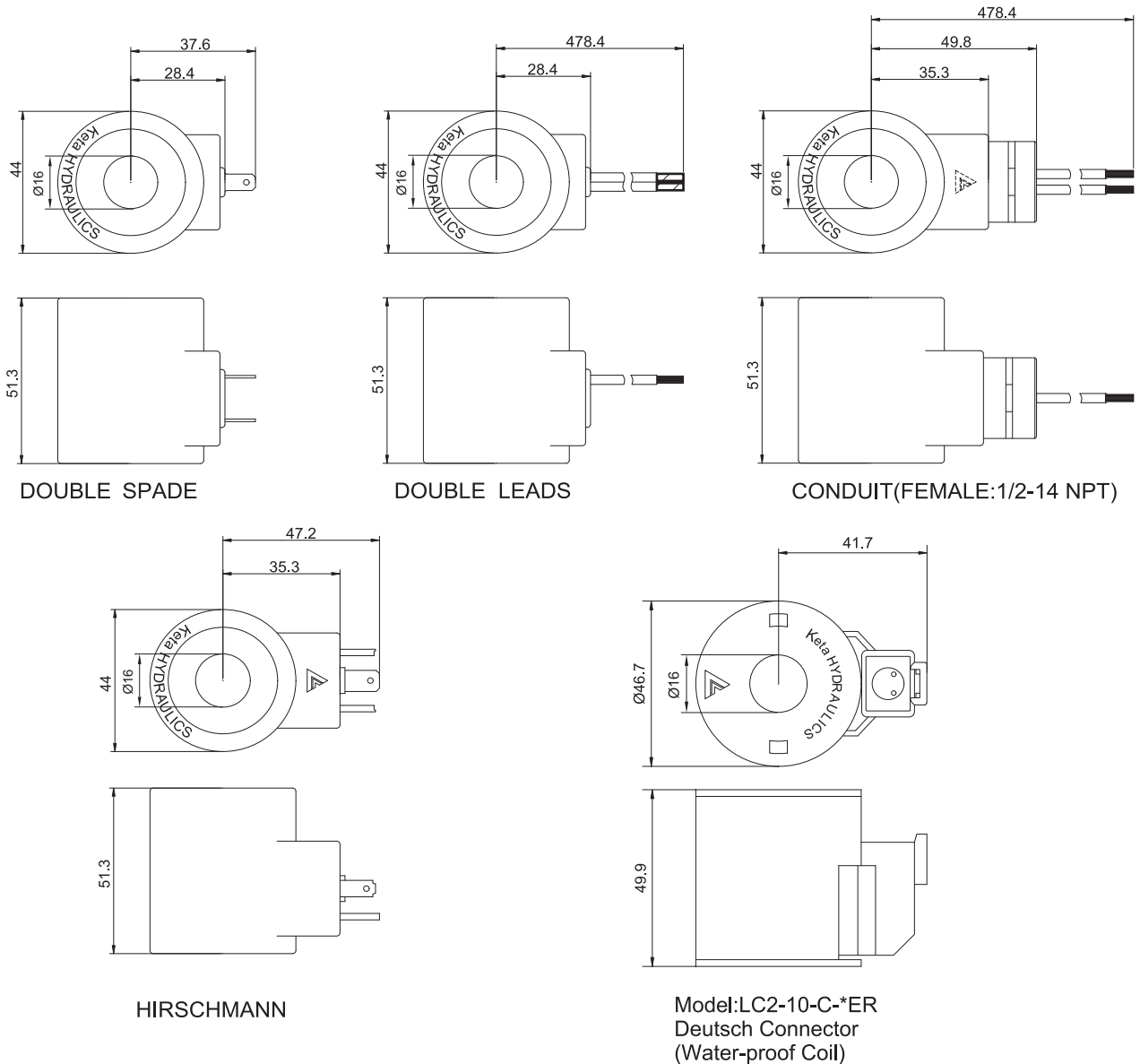


### 线圈数据 SOLENOID COIL DATA 10 series

Coil Must Be Installed With Letter Up  
安装线圈时，字母必须朝上。

Unit=Millimeters



### 订货代号 TO ORDER

LC2 - 10 - \* - \* \*

1 2 3 4 5

电压 (V)	功率 (W)	电阻 (Ω)±7%[Ta=20-25°C]
12VDC	20	7.2
24VDC	20	28.8
110VAC	20	—
220VAC	20	—
10VDC	20	5

1 功能  
LC2= 电磁线圈 Solenoid Coil

2 规格 Size  
10=10 规格

3 形状 Shape  
S= 方形 Square  
C= 圆形 Cylindrical

4 电压 Voltage  
1=12 VDC RED LEAD 红线  
2=24 VDC BLUE LEAD 蓝线  
3=110VAC BLACK LEAD 黑线  
4=220VAC YELLOW LEAD 黄线  
5=10 VDC GRAY LEAD 灰线

5 线圈连接 Coil Connection  
D= Double Lead 双线  
H= Hirschmann 三插  
C= Conduit 带嵌套  
ER= Deutsch Connector(Water-proof Coil)  
德意志插座(防水线圈) IP69K  
B= Double Spade 双插